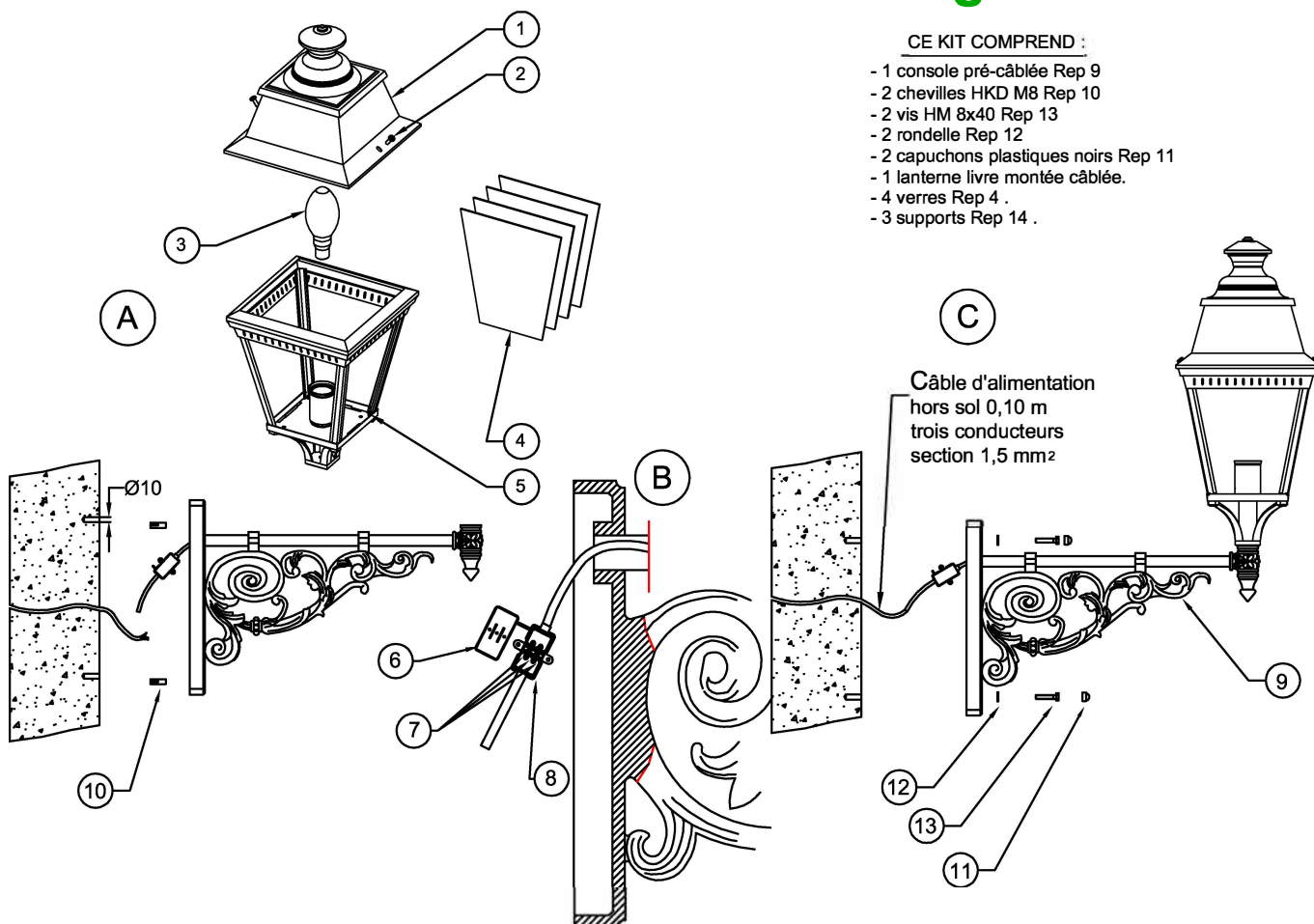


# Console Azur avec lanterne Beauregard D



## CE KIT COMPREND :

- 1 console pré-câblée Rep 9
- 2 chevilles HKD M8 Rep 10
- 2 vis HM 8x40 Rep 13
- 2 rondelle Rep 12
- 2 capuchons plastiques noirs Rep 11
- 1 lanterne livre montée câblée.
- 4 verres Rep 4 .
- 3 supports Rep 14 .

**ATTENTION :** - Cet appareil doit être raccordé à la terre .  
- Le montage doit s'effectuer la ligne hors tension.

- (A)** - Percer deux trous diamètre 10 à l'aide du gabarit de pose.  
- Mettre les chevilles Rep 10 dans les trous.  
- Dévisser les vis Rep 2 .  
- Soulever le chapeau Rep 1 .  
- Visser la lampe Rep 3 (non fournie, puissance Maxi 75w) sur la douille (E 27).  
- Refermer le chapeau Rep 1 .  
- Visser les vis Rep 2 .

- (C)** - Ouvrir le couvercle Rep 6 du boîtier.  
- Passer le câble d'alimentation dans la manchette (la recouper si nécessaire).  
- Câbler le fil jaune et vert du câble d'alimentation sur la borne de mise à la terre ( $\perp$ ) du boîtier Rep 8 .  
- Visser la vis Rep 7 correspondant à la borne.  
- Câbler les deux autres fils du câble d'alimentation sur les autres bornes.  
- Visser les deux vis Rep 7 .  
- Refermer le couvercle sur le boîtier.

- (B)** - Positionner l'ensemble au mur.  
- Visser les deux vis Rep 13 dans les chevilles .  
- Cacher les têtes de vis à l'aide des capuchons Rep 11 .

Poids de la console : 5 Kg.