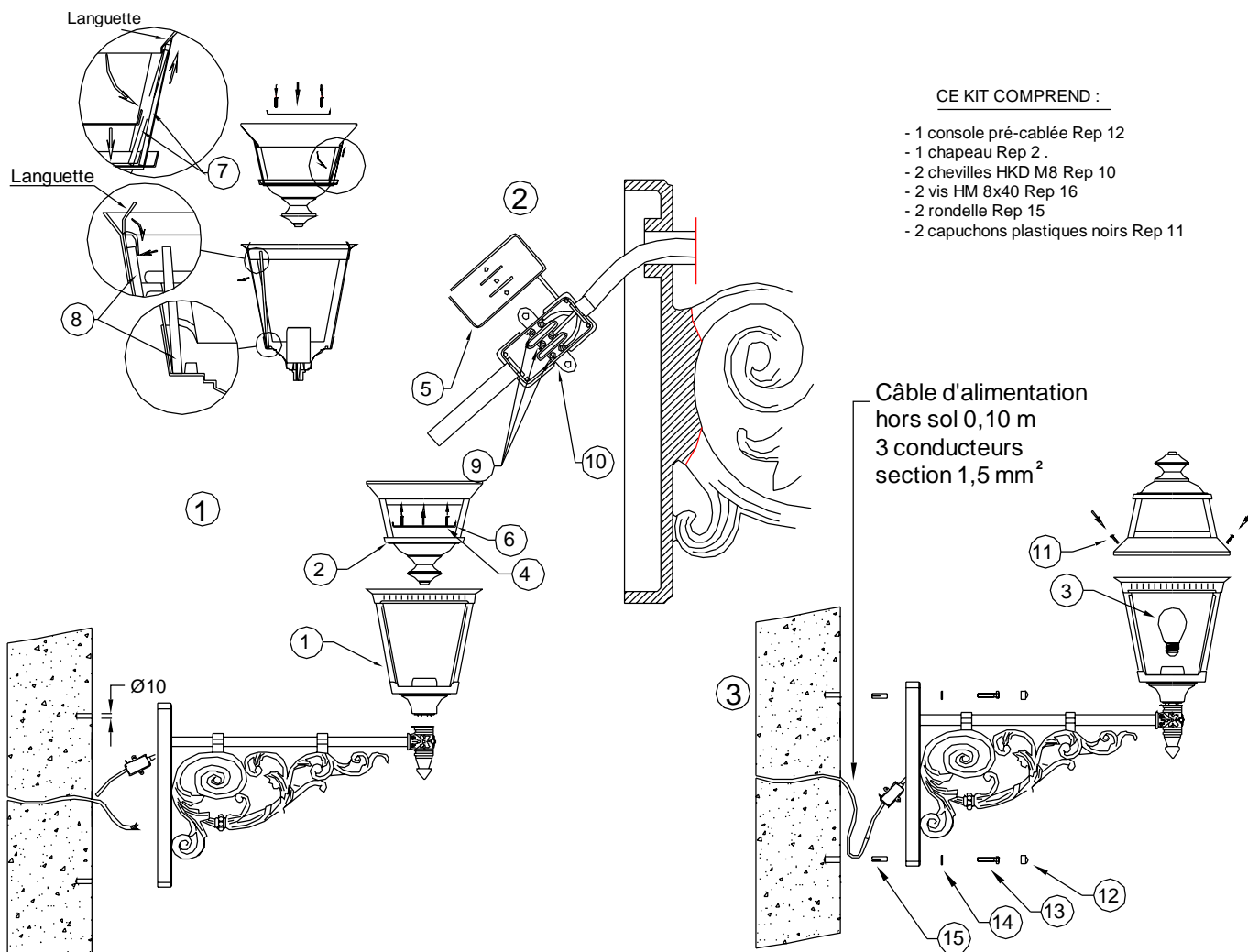


Console Azur et lanterne Plessis Portee



CE KIT COMPREND :

- 1 console pré-cablée Rep 12
- 1 chapeau Rep 2 .
- 2 chevilles HKD M8 Rep 10
- 2 vis HM 8x40 Rep 16
- 2 rondelle Rep 15
- 2 capuchons plastiques noirs Rep 11

ATTENTION: -Cet appareil doit être raccordé à la terre
 -Le montage doit s'effectuer la ligne hors tension.

- ① - Perçer deux trous diamètre 10 à l'aide du gabarit de pose.
 - Mettre les chevilles Rep 15 dans les trous.
 - Retirer le chapeau Rep 2 .
 - Dévisser les deux vis Rep 4 .
 - Retirer la plaque Rep 6 .
 - Positionner les verres Rep 7 .
 - Replacer la plaque et visser les vis.
 - Positionner les verres Rep 8 .
 - Rabattre les languettes.
- ② - Ouvrir le couvercle Rep 5 du boîtier Rep 10 .
 - Passer le câble d'alimentation dans la manchette (la recouper si nécessaire) .
 - Câbler le fil jaune et vert du câble d'alimentation sur la borne de mise à la terre (\perp) du boîtier Rep 4 .
 - Visser la vis Rep 9 correspondant à la borne.
 - Câbler les deux autres fils du câble d'alimentation sur les autres bornes.
 - Visser les deux vis Rep 9 .
 - Refermer le couvercle.
- ③ - Visser la lampe Rep 3 (non fournie, puissance Maxi:100) sur la douille (E 27).
 - Positionner le chapeau Rep 2 sur la lanterne.
 - Visser les deux vis Rep 11 .
 - Positionner l'ensemble au mur.
 - Visser les deux vis Rep 13 dans les chevilles .
 - Cacher les têtes de vis à l'aide des capuchons Rep 12 .

Poids de la console: 5 Kg.