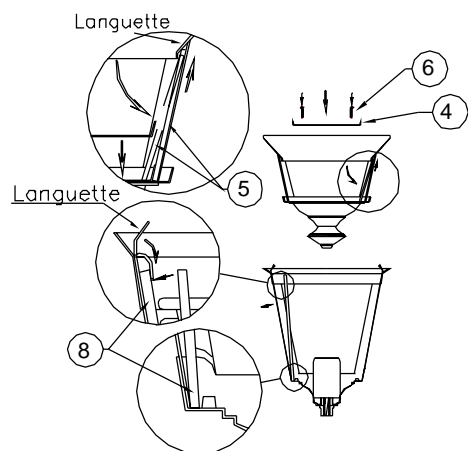
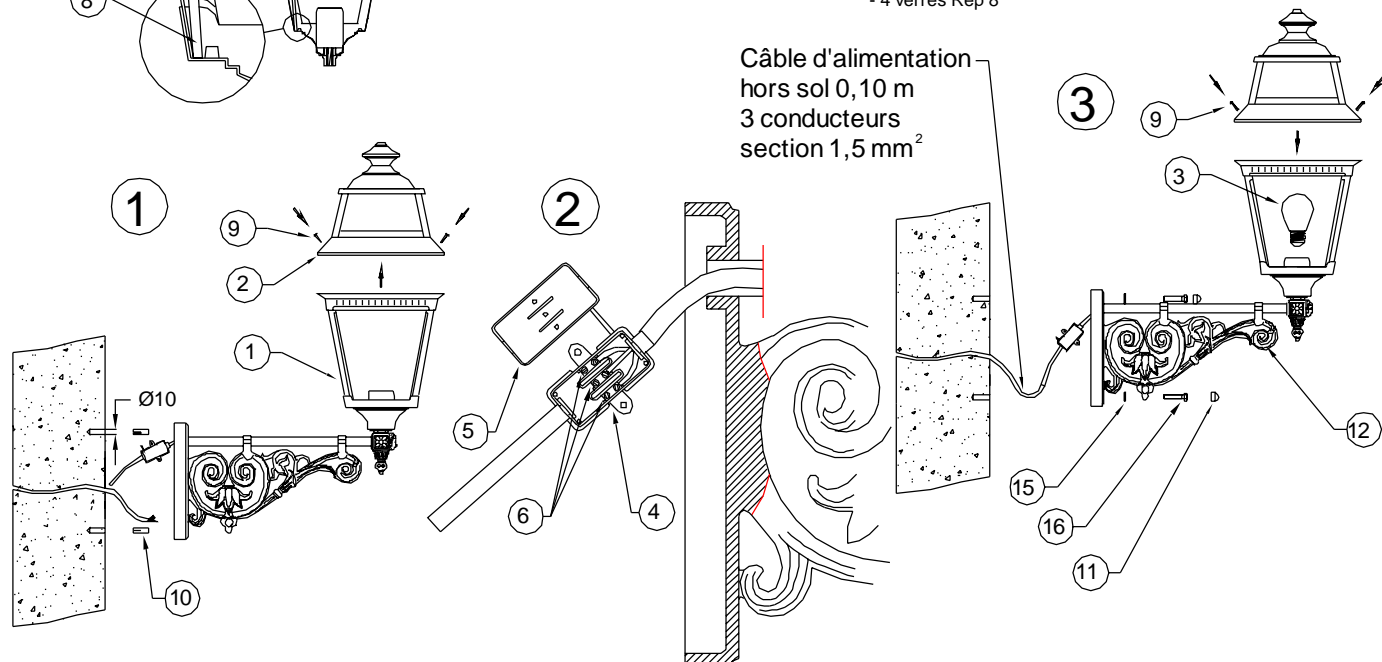


Console vermeille avec lanterne Plessis portée



CE KIT COMPREND :

- 1 console pré-câblée Rep 12
- 1 lanterne livrée montée.
- 2 chevilles HKD M8 Rep 10
- 2 vis HM 8x40 Rep 16
- 2 rondelle Rep 15
- 2 capuchons plastiques noirs Rep 11
- 4 verres Rep 7
- 4 verres Rep 8



ATTENTION : - Cet appareil doit être raccordé à la terre
 - Le montage doit s'effectuer la ligne hors tension.

- ① - Percer deux trous diamètre 10 à l'aide du gabarit de pose.
 - Mettre les chevilles Rep 10 dans les trous.
 - Retirer le chapeau Rep 2 en dévissant les vis Rep 9.
 - Dévisser les deux vis Rep 4.
 - Retirer la plaque Rep 6.
 - Positionner les verres Rep 5.
 - Replacer la plaque et visser les vis.
 - Positionner les verres Rep 8.
 - Rabattre les languettes.
- ② - Ouvrir le couvercle Rep 5 du boîtier Rep 4.
 - Passer le câble d'alimentation dans la manchette (la recouper si nécessaire).
 - Câbler le fil jaune et vert du câble d'alimentation sur la borne de mise à la terre (\perp) du boîtier Rep 4.
 - Visser la vis Rep 6 correspondant à la borne.
 - Câbler les deux autres fils du câble d'alimentation sur les autres bornes.
 - Visser les deux vis Rep 6.
 - Refermer le couvercle.
- ③ - Positionner l'ensemble au mur.
 - Visser les deux vis Rep 16 dans les chevilles.
 - Cacher les têtes de vis à l'aide des capuchons Rep 11.
 - Visser la lampe Rep 3 (non fournie, puissance maxi : 100W) sur la douille (E 27).
 - Positionner le chapeau Rep 2 sur la lanterne.
 - Visser les deux vis Rep 9.

Poids de la console: 3,2 Kg.