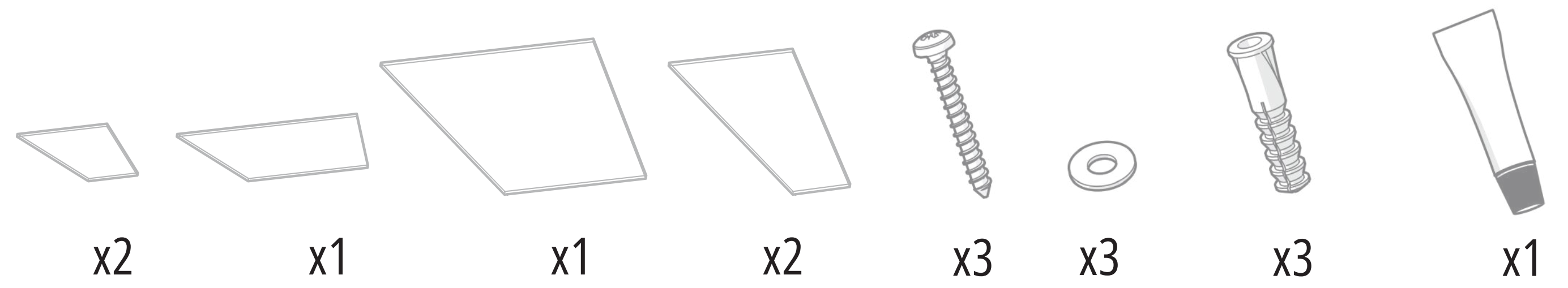
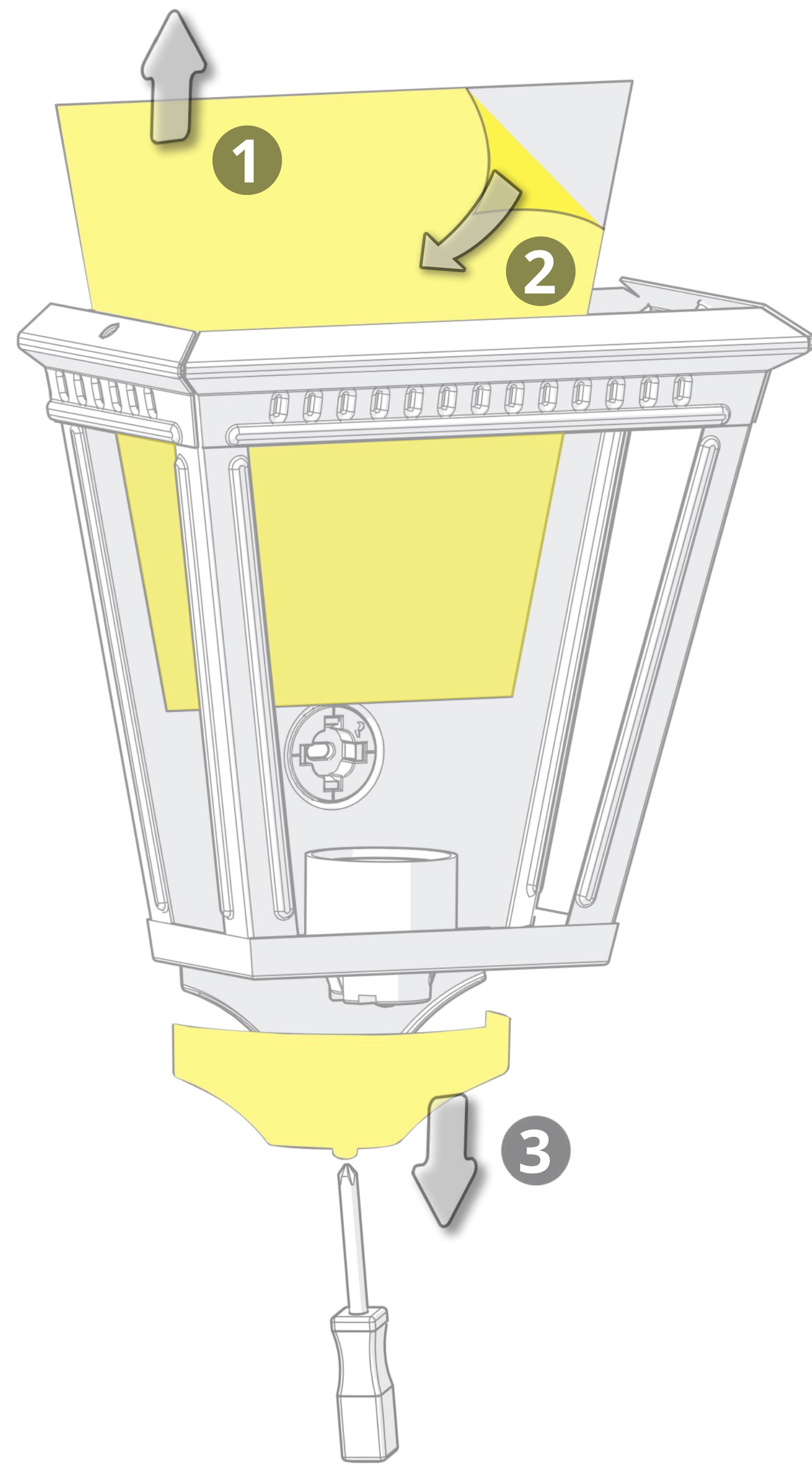


Applique plessis

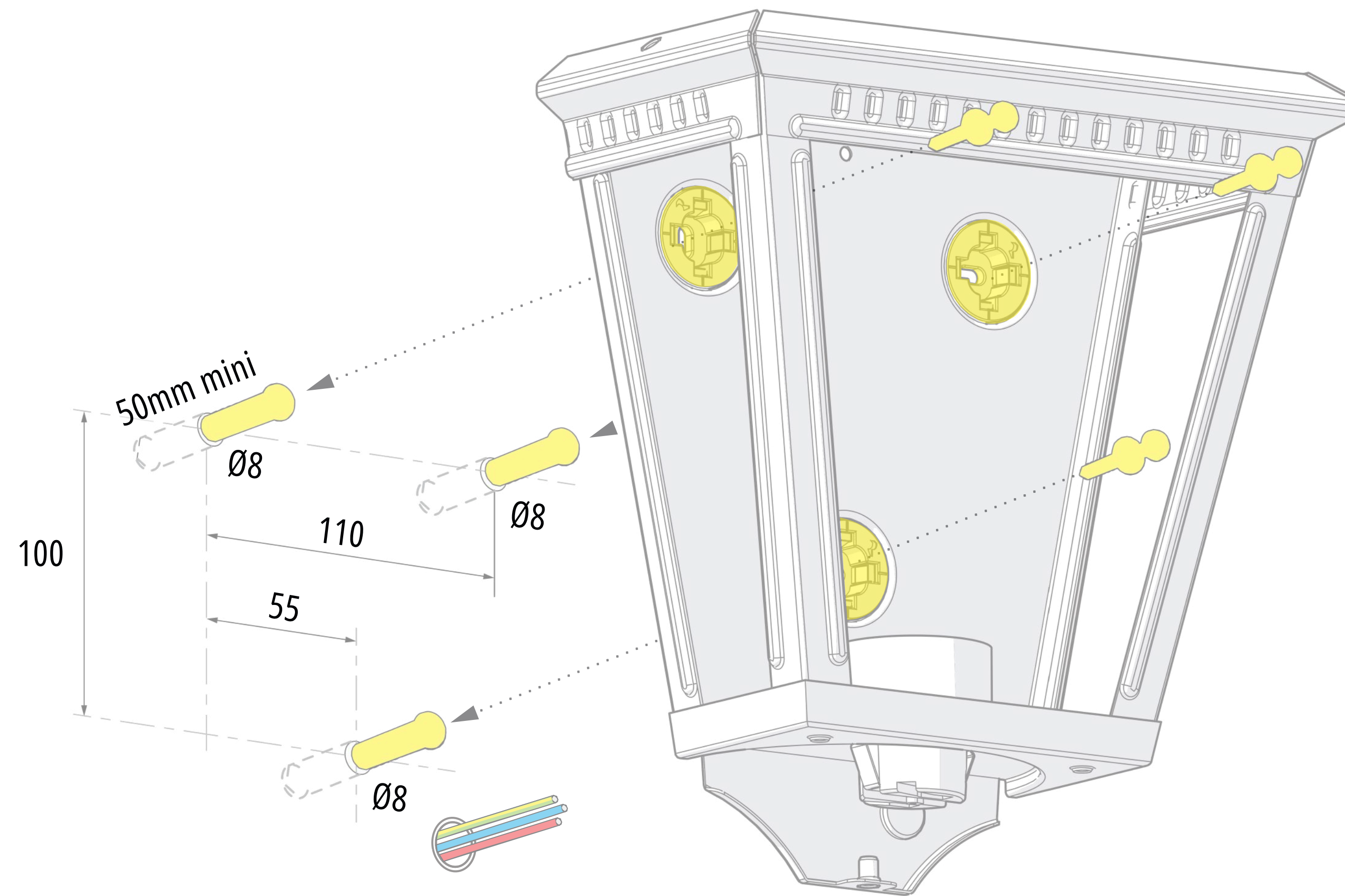
Class 1
E27



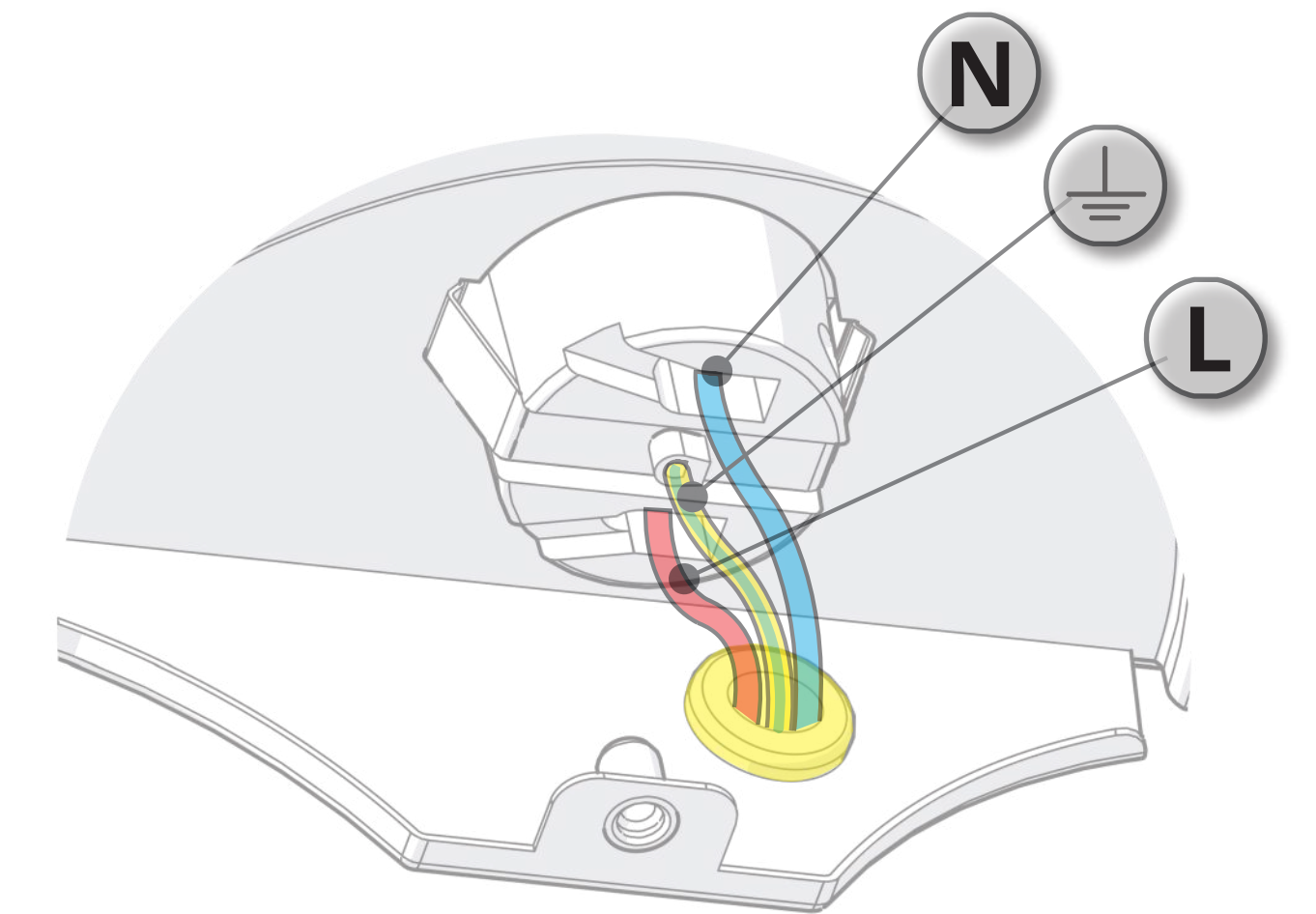
1 Préparation de la cage
Prepare the cage



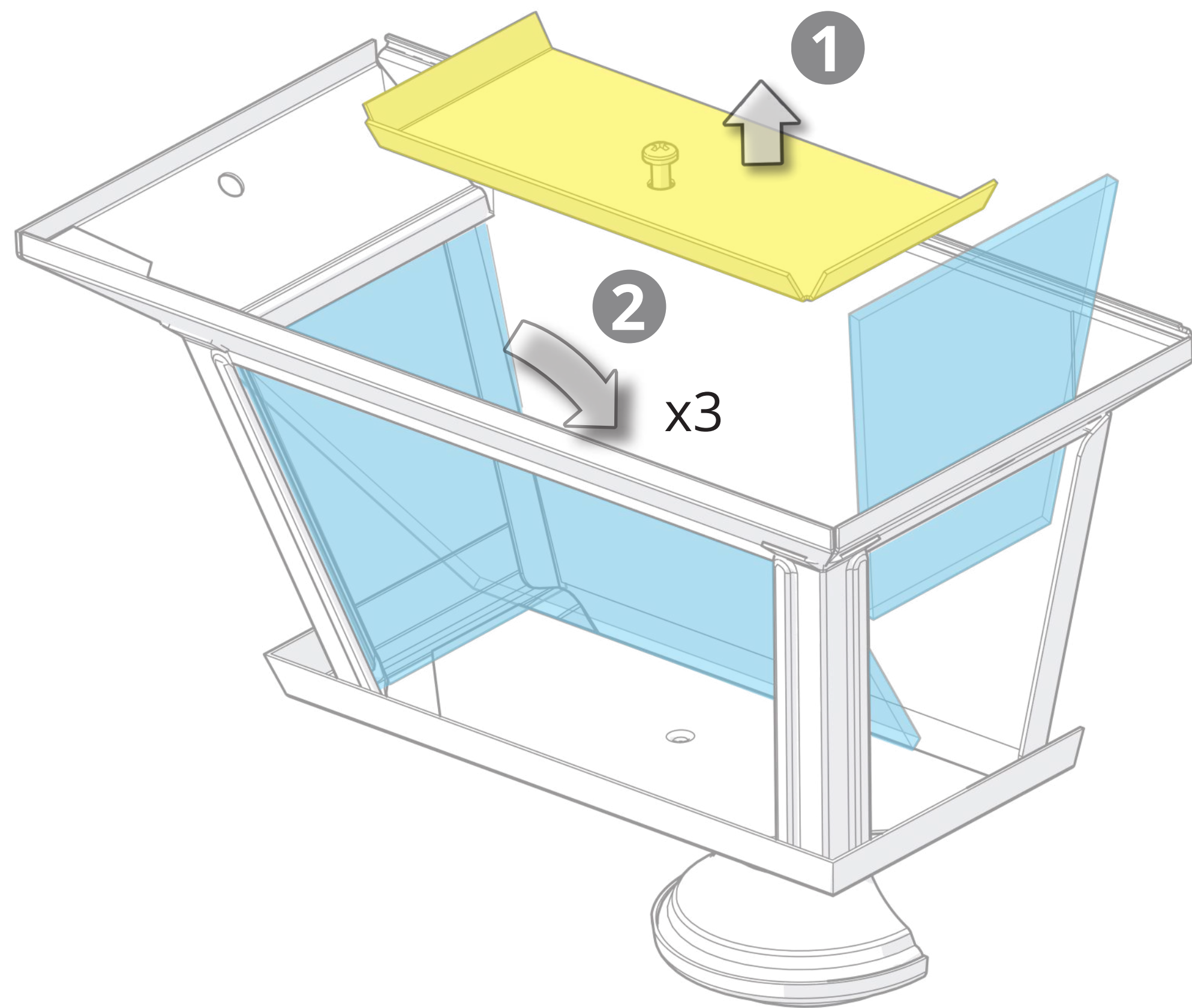
2 Fixation murale
Fix to the wall



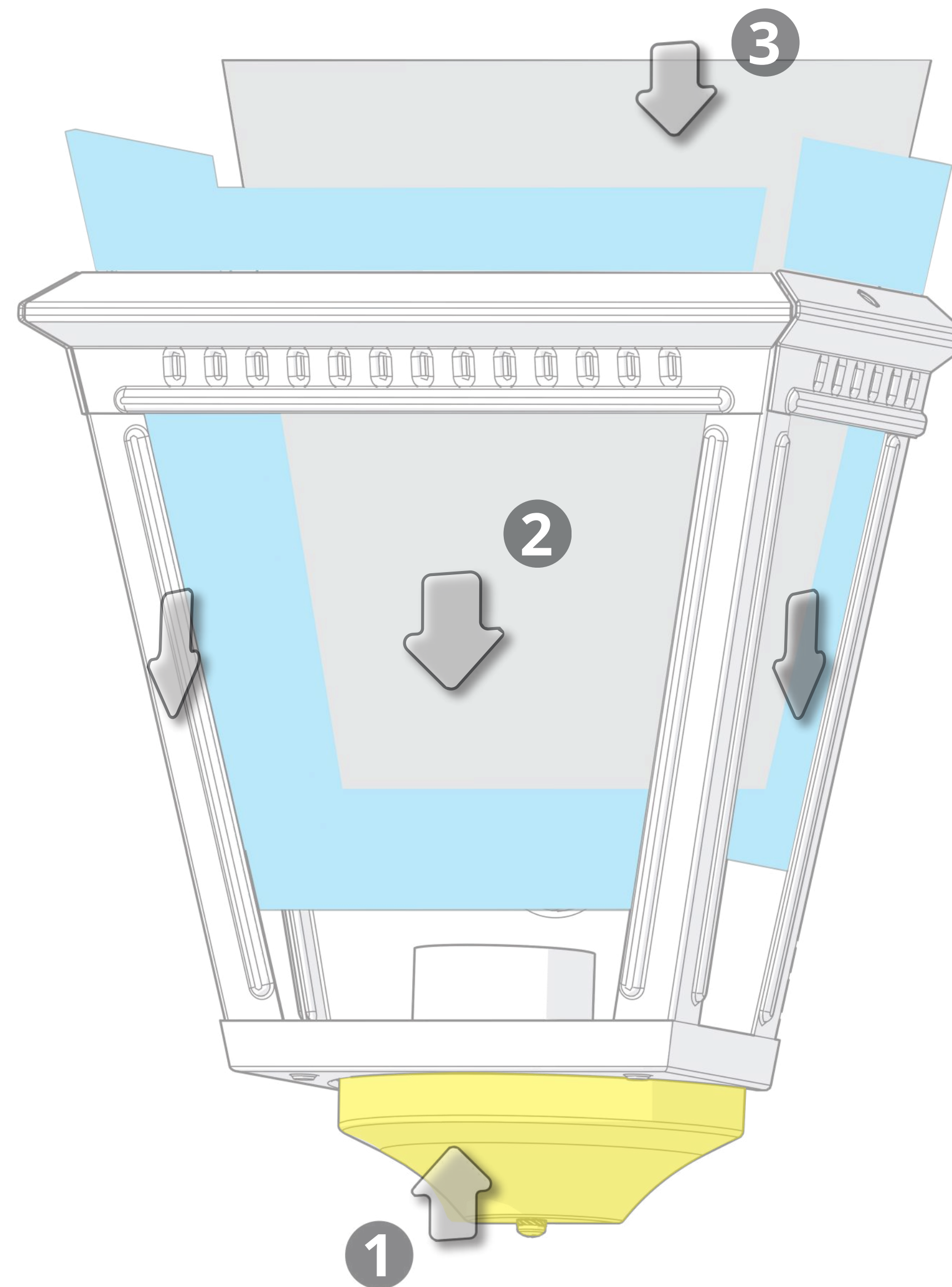
3 Raccordement électrique
Connect electrical wires



4 Installation des verres
Put in place glasses



5 Installation réflecteur & verrine
Put in place reflector and glasses



6 Montage du chapiteau
Assemble the dome

