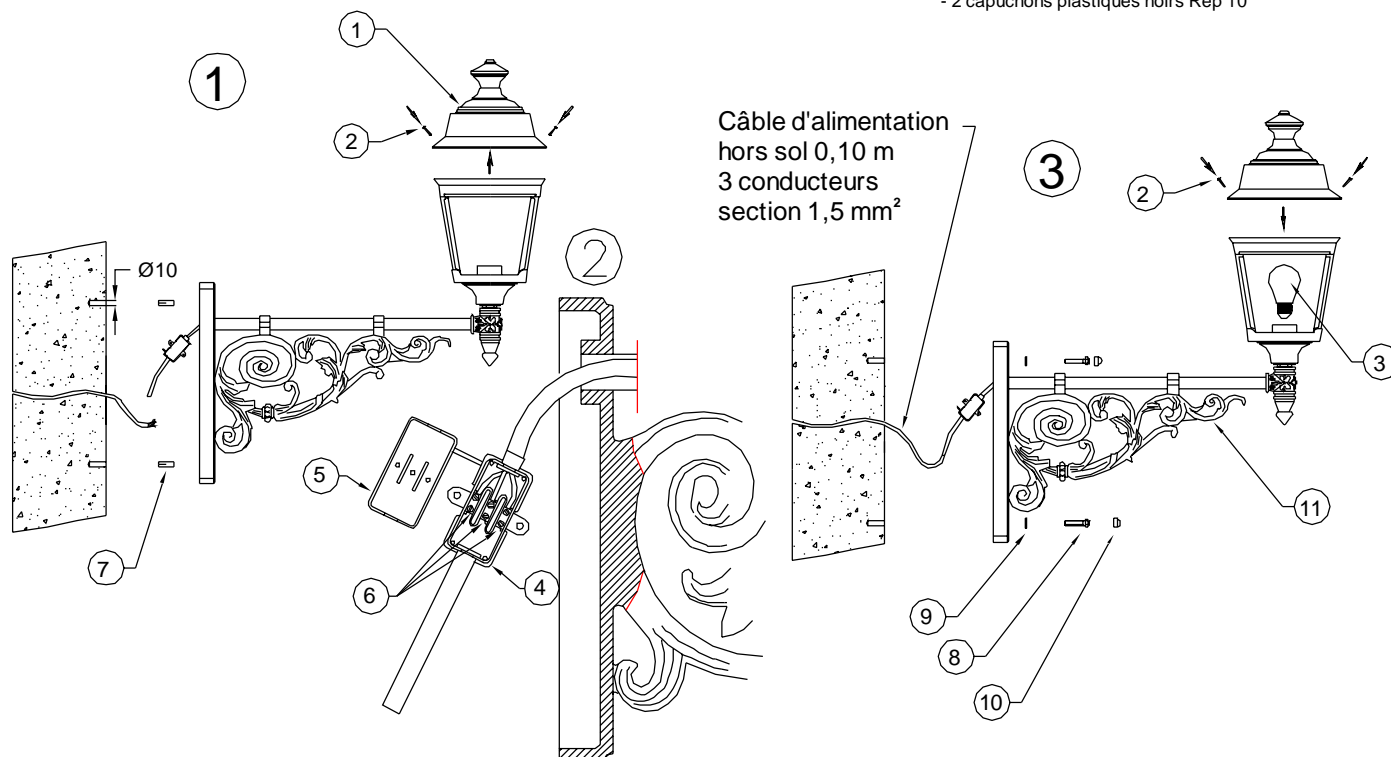


Console Azur et lanterne Villandry portée

CE KIT COMPREND :

- 1 console pré-câblée Rep 11
- 1 lanterne livrée montée.
- 2 chevilles HKD M8 Rep 7
- 2 vis HM 8x40 Rep 8
- 2 rondelle Rep 9
- 2 capuchons plastiques noirs Rep 10



ATTENTION : - Cet appareil doit être raccordé à la terre
- Le montage doit s'effectuer la ligne hors tension.

- ① - Percer deux trous diamètre 10 à l'aide du gabarit de pose.
- Mettre les chevilles Rep 7 dans les trous.
- Retirer le chapeau Rep 1 en dévissant les vis Rep 2 .
- ② - Ouvrir le couvercle Rep 5 du boîtier Rep 4 .
- Passer le câble d'alimentation dans la manchette (la recouper si nécessaire).
- Câbler le fil jaune et vert du câble d'alimentation sur la borne de mise à la terre (\perp) du boîtier Rep 4 .
- Visser la vis Rep 6 correspondant à la borne.
- Câbler les deux autres fils du câble d'alimentation sur les autres bornes.
- Visser les deux vis Rep 6 .
- Refermer le couvercle.
- ③ - Visser la lampe Rep 3 (non fournie, puissance maximum : 100W) sur la douille (E 27).
- Positionner le chapeau Rep 1 sur la lanterne.
- Visser les deux vis Rep 2 .
- Positionner l'ensemble au mur.
- Visser les deux vis Rep 8 dans les chevilles .
- Cacher les têtes de vis à l'aide des capuchons Rep 10 .

Poids de la console: 5 Kg.

Fiche n°064044T4

