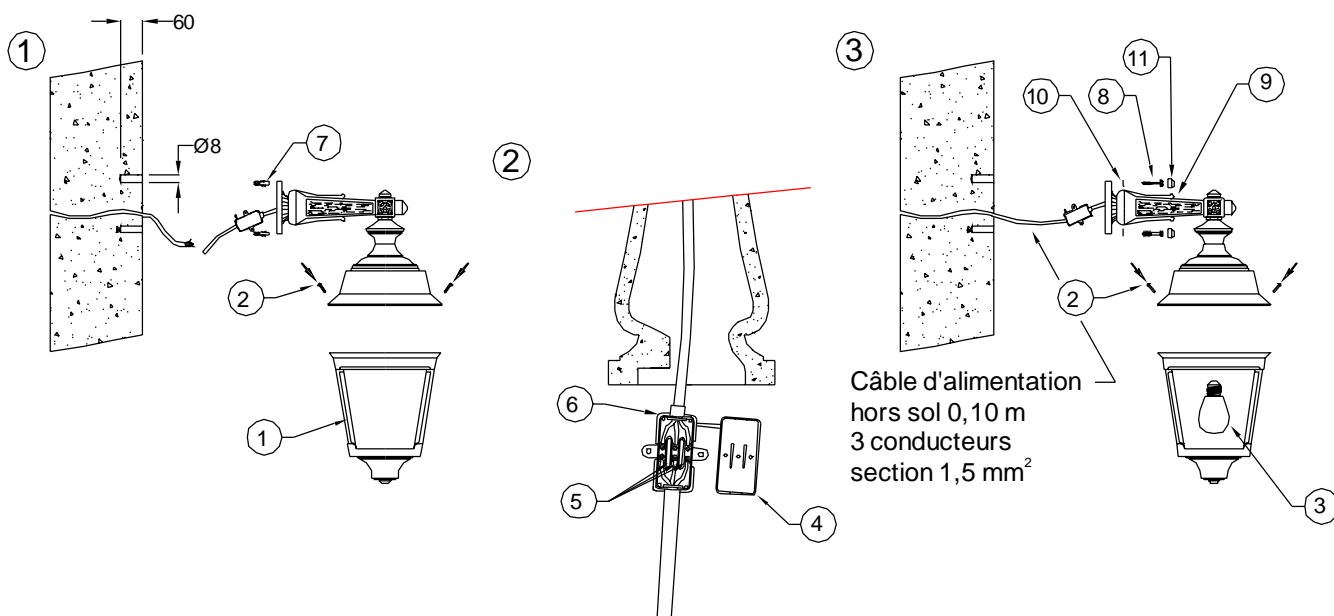


Console Garance et lanterne Villandry suspendue

CE KIT COMPREND :

- 1 console pré-câblé Rep 9
- 1 lanterne livrée montée.
- 2 chevilles nylon Ø8x40 rep 7
- 2 vis à bois HM6x50 Rep 8
- 2 rondelles M6 Rep 10
- 2 capuchons plastiques Rep 11



ATTENTION : - Cet appareil doit être raccordé à la terre
- Le montage doit s'effectuer la ligne hors tension.

- ① - Percer deux trous diamètre 8 à l'aide du gabarit de pose.
- Mettre les chevilles Rep 7 dans les trous.
- ② - Ouvrir le couvercle Rep 4 du boîtier Rep 6 .
- Passer le câble d'alimentation dans la manchette (la recouper si nécessaire).
- Câbler le fil jaune et vert du câble d'alimentation sur la borne de mise à la terre (\perp) du boîtier Rep 6 .
- Visser la vis Rep 5 correspondant à la borne.
- Câbler les deux autres fils du câble d'alimentation sur les autres bornes de connexions.
- Visser les deux vis Rep 5 .
- Refermer le couvercle Rep 4 .
- ③ - Positionner l'ensemble au mur.
- Passer les rondelles dans les vis Rep 8 et visser les deux vis dans les chevilles.
- Cacher les têtes de vis à l'aide des capuchons Rep 11 .
- Retirer le corps Rep 1 en dévissant les vis Rep 2 .
- Visser la lampe Rep 3 (non fournie, puissance maximum :75W) sur la douille (E 27).
- Positionner le corps Rep 1 sur la lanterne.
- Visser les deux vis Rep 2 .

Poids de la console: 2 Kg.