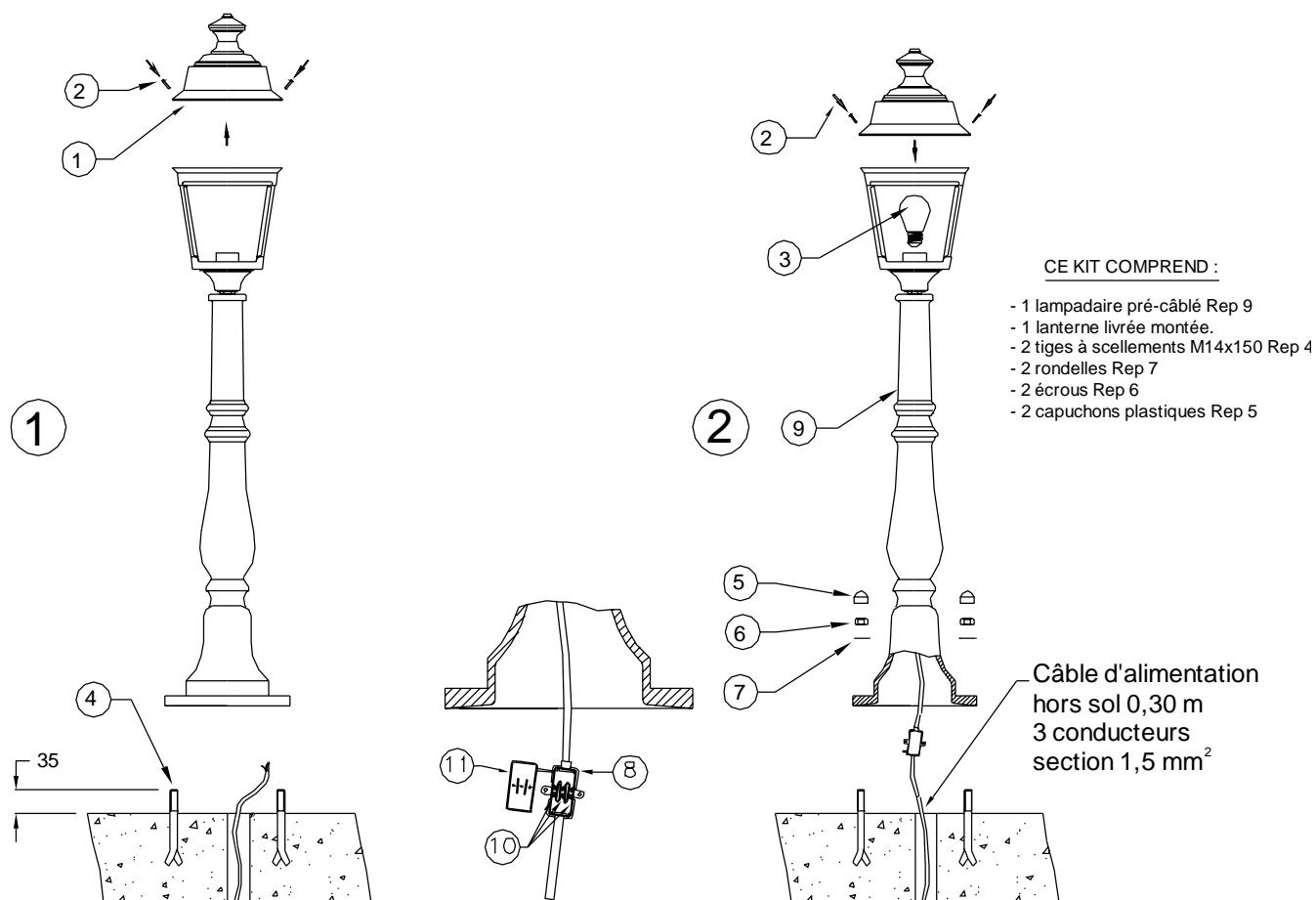


Lampadaire Dommartin avec lanterne Villandry



ATTENTION : - Cet appareil doit être raccordé à la terre
 - Le montage doit s'effectuer la ligne hors tension.

- ① - Sceller les deux tiges à scellements Rep 4 à l'aide du gabarit de pose.
 - Retirer le chapeau Rep 1 en dévissant les vis Rep 2 .
- ② - Visser la lampe Rep 3 (non fournie, puissance maximum : 100W) sur la douille (E 27).
 - Positionner le chapeau Rep 1 sur la lanterne.
 - Visser les deux vis Rep 2 .
 - Ouvrir le couvercle Rep 11 du boîtier Rep 8 .
 - Passer le câble dans le boîtier (recouper la manchette si nécessaire).
 - Câbler le fil jaune et vert du câble d'alimentation avec la borne de connexion ayant le sigle de mise à la terre (\perp).
 - Visser la vis Rep 10 correspondant à la borne.
 - Câbler les deux autres fils du câble d'alimentation avec les autres bornes de connexions.
 - Visser les deux autres vis Rep 10 .
 - Refermer le couvercle sur le boîtier.
 - Positionner l'ensemble au sol.
 - Passer les rondelles Rep 7 dans les tiges à scellements Rep 4 .
 - Serrer les écrous Rep 6 .
 - Cacher les écrous à l'aide des capuchons Rep 5 .

Poids lampadaire: 14 Kg.