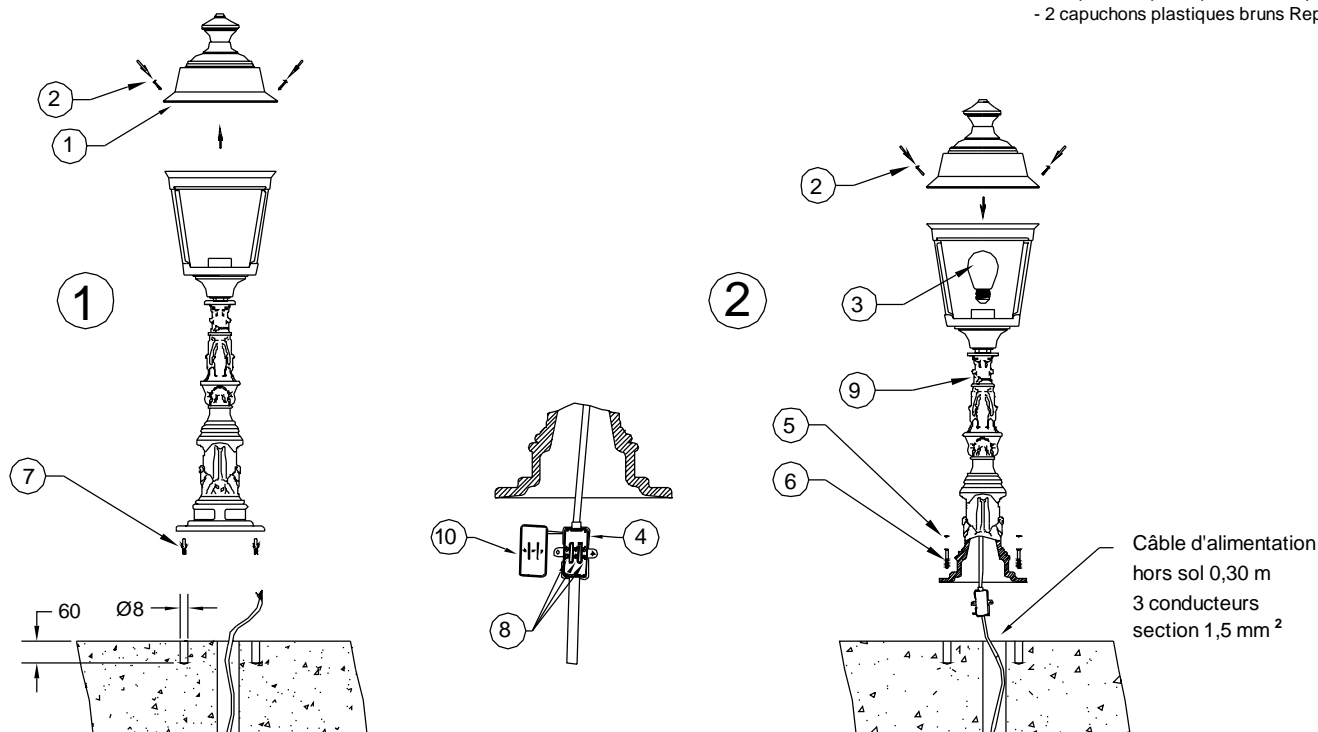


Lampadaire Joinville avec lanterne Villandry

CE KIT COMPREND :

- 1 lampadaire pré-câblé Rep 9
- 1 lanterne livrée montée.
- 2 chevilles nylon Ø8x40 Rep 7
- 2 vis FHc M6x60 Rep 6
- 2 capuchons plastiques blancs Rep 5
- 2 capuchons plastiques noirs Rep 5
- 2 capuchons plastiques bruns Rep 5



ATTENTION : - Cet appareil doit être raccordé à la terre
- Le montage doit s'effectuer la ligne hors tension.

- ① - Percer deux trous diamètre 8 à l'aide du gabarit de pose.
- Retirer le chapeau Rep 1 en dévissant les vis Rep 2 .
- ③ - Visser la lampe Rep 3 (non fournie, puissance Maxi:100w) sur la douille (E 27).
- Positionner le chapeau Rep 1 sur la lanterne.
- Visser les deux vis Rep 2 .
- Ouvrir le couvercle Rep 10 du boîtier Rep 4 .
- Passer le câble dans le boîtier (recouper la manchette si nécessaire).
- Câbler le fil jaune et vert du câble d'alimentation avec la borne de connexion ayant le sigle de mise à la terre (\perp).
- Visser la vis Rep 8 correspondant à la borne.
- Câbler les deux autres fils du câble d'alimentation avec les autres bornes de connexions.
- Visser les deux autres vis Rep 8 .
- Refermer le couvercle sur le boîtier.
- Mettre les chevilles Rep 7 dans les trous.
- Positionner l'ensemble au sol.
- Visser les vis Rep 6 .
- Cacher les têtes de vis à l'aide des capuchons Rep 5 .

Poids lampadaire: 6,6 Kg.

Fiche n°064014T4

