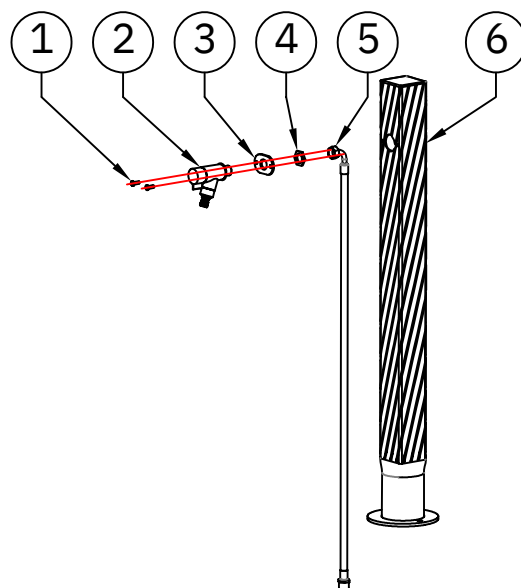


# FONTAINE TETHYS

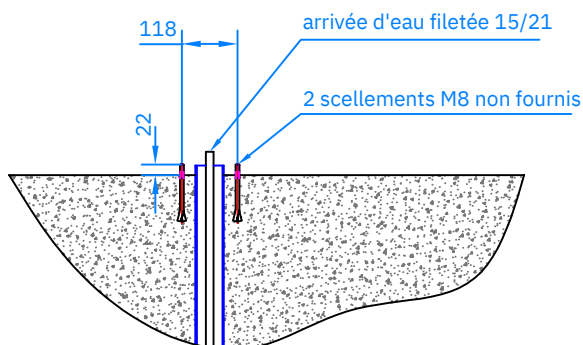


## COMPOSITION DU CARTON

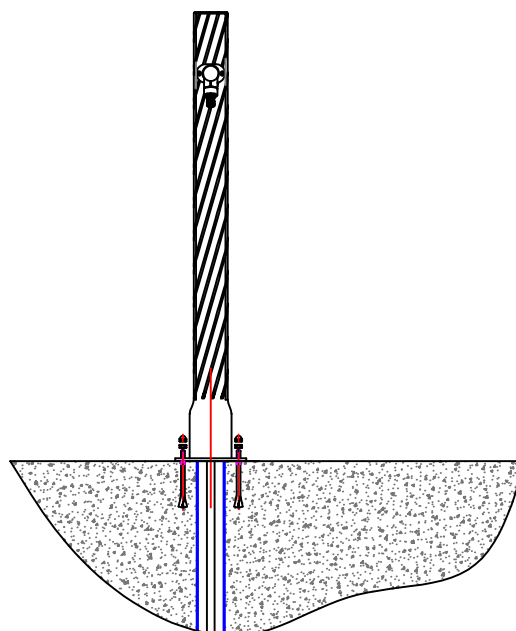
(La fontaine est livrée assemblée)

- 2 vis de fixation Rep 1
- 1 robinet Rep 2
- 1 plaque Rep 3
- 1 contre écrou Rep 4
- 1 flexible Rep 5
- 1 corps de fontaine Rep 6  
(en acier inoxydable)

A



B



### A PREPARATION DU SITE

- Prévoir une arrivée d'eau avec une extrémité fileté 15/21.
- Prévoir deux scellements M8 en acier inoxydable pour fixer la fontaine.

### B MISE EN PLACE DES ELEMENTS

- Raccorder l'arrivée d'eau au raccord de la fontaine.
- Etancher au téflon.
- Positionner la fontaine sur les scellements.
- Fixer la fontaine à l'aide d'écrous et écrous borgnes M8 en acier inoxydable.

**IL EST IMPERATIF D'ARRETER ET PURGER LE CIRCUIT HYDRAULIQUE AVANT ET PENDANT LES PERIODES DE GEL.**